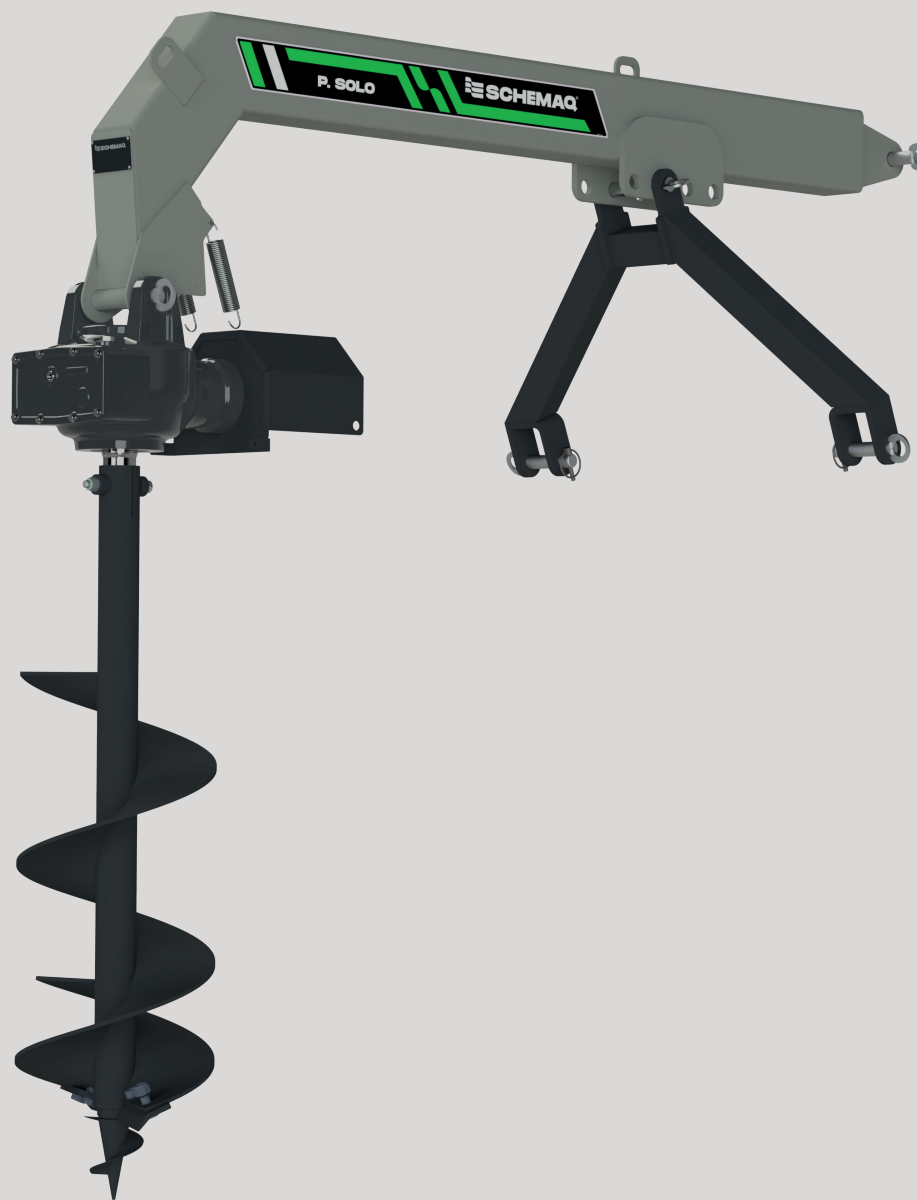


PERFURADOR DE SOLO

 REALIZA PERFURAÇÕES EM DIVERSOS TIPOS DE SOLO.



 **SCHEMAQ**[®]

PERFURADOR DE SOLO

Prático e robusto, proporciona alto rendimento na perfuração de solo para construção de cercas, instalação de mourões, plantio de árvores frutíferas, reflorestamentos, instalação de postes e outras aplicações em uma grande variedade de terrenos.

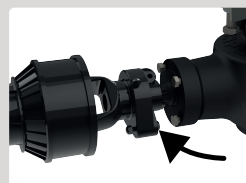
É um equipamento de fácil manuseio e acoplagem ao trator, aproveitando assim, sua potência e estabilidade, proporcionando uma operação com menos esforço para o produtor, maior segurança e ganho em produtividade no dia a dia.



CARACTERÍSTICAS



Possui exclusivo sistema de posicionamento da broca, que permanece automaticamente em posição vertical, dispensando o auxílio de alavancas e agilizando as operações.



Controle limitador de torque, com sistema de pino fusível de proteção contra travamento.



4 opções de regulagem de altura, que proporciona praticidade nas operações.



Tratamento de superfície por jateamento e pintura eletrostática a pó, maior proteção contra oxidação, desgaste e intempéries do tempo.

OPCIONAIS



Brocas, Possibilidade de escolha na aquisição ou substituição da broca, Pode ser equipada com até 3 opções de brocas: 9", 12" e 18".

INFORMAÇÕES TÉCNICAS

Peso aproximado sem a Broca (kg)	100
Largura sem a Broca (m)	0,9
Comprimento sem a Broca (m)	2
Altura sem a Broca (m)	0,75
Potência requerida na TDP	50
Diâmetro disponível das brocas	9", 12" e 18"